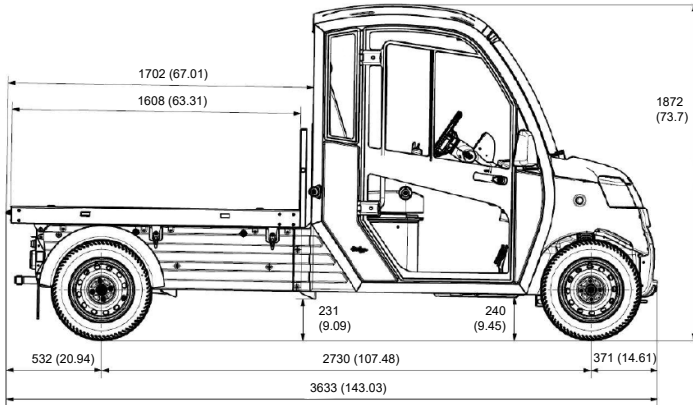


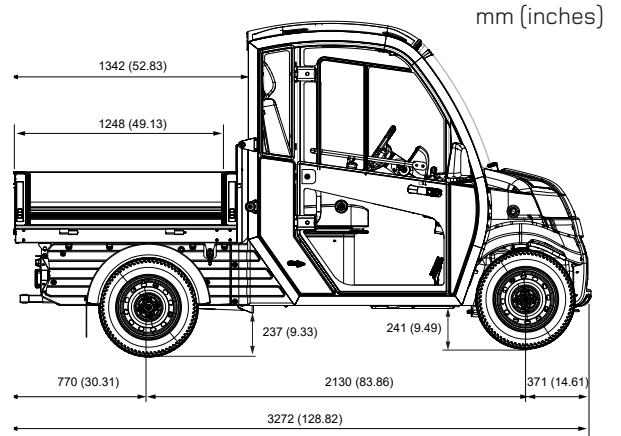


MITAT

L (pitkä runko)



S (lyhyt runko)



Tekniset tiedot	L (pitkä runko)	S (lyhyt runko)
Moottori 48V	Tehokas 3-vaihe AC moottori	
Teho	8 kW (10,7 Hp)	
Hetkittäinen teho	14,3 kW (19,2 Hp)	
Moottorin ohjausyksikkö	Curtis 350 A	
Akut	ReLion 200 Ah lithium	
Akkukapasiteetti	10,24 kWh	
Runko	Kuumasinkitty teräsrunko	
Jarrut	Levyjarrut edessä, rumpujarrut takana	
Renkaat	165/70 R13	
Kääntösäde	4250 mm	3400 mm
Ajoneuvon omamassa	550 kg	536 kg
Ajoneuvon kokonaismassa	1850 kg	1350 kg
Suorituskyky:		
Huippunopeus	55 Km/h	
Toimintasäde (WLTP - yhdistetty)	73 Km	
Valmistajan takuu (rajoitettu)	3 vuotta / 3000 tuntia	

